

▼ Van links naar rechts: H4049L, G2534R, G4089L, G2535L, G4040L



## Glycerinegevuld (G-serie)

- Dubbele schaalaflezing, gekalibreerd in bar en psi
- Alle drukgevoelige onderdelen zijn omgeven met glycerine, voor demping en een lange levensduur
- Inclusief veiligheidslekschijf en een drukkivelleringsmembraan
- Manometer schokdempers of naaldkleppen aanbevolen voor toepassingen met snelle cyclustijden.

## Snelle cyclustijden (H-serie)

- Ideaal voor vele toepassingen, in het bijzonder voor toepassingen met snelle cyclustijden en voor werk onder zware omstandigheden
- Manometer schokdempers of naaldkleppen aanbevolen om de manometer af te sluiten wanneer deze niet afgelezen hoeft te worden
- Dubbele schaalaflezing, gekalibreerd in bar en psi.



## Maakt de systeemdruk zichtbaar



**GA45GC Set met manometer en aansluitstuk**  
Manometeraansluitstuk met hoek van 45° voor veilige werkomstandigheden.

Pagina: 128



**Manometer aansluitstuk**  
Voor een eenvoudige installatie in elk systeem, biedt Enerpac een volledig assortiment manometer aansluitstukken.

Pagina: 129



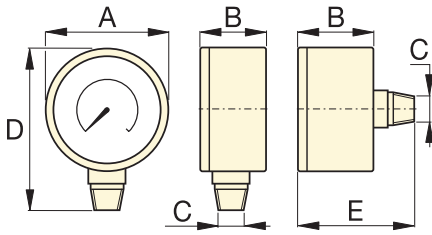
### Dempingsklep V-91

Onbepikt instelbaar voor het meten van de olie vanuit de manometer. De V-91 kan ook worden gebruikt als afsluitklep ter bescherming van de manometer bij toepassingen met snelle cyclustijden.

Pagina: 130

◀ Gebruik altijd manometers om de systeemdruk te controleren. Het is het 'venster' in uw hydraulisch systeem. Hierdoor kunt u zien wat er gebeurt.

# Hydraulische drukmanometers



Grootte	Plaats van aansluiting	Afmetingen (mm)				
		A	B	C	D	E
63	Onderkant	63	37	¼" NPTF	84	–
63	Achterkant, midden	63	37	¼" NPTF	–	63
100	Onderkant	100	29	¼" NPTF	121	–
100	Onderkant	100	49	½" NPTF	136	–

Opmerking: afmetingen alleen ter referentie.

**G  
H**  
serie



Drukbereik:

**0 - 1000 bar**

Diameter voorzijde:

**63 - 100 mm**

Nauwkeurigheid, % van eindschaal:

**± 1,0 - 1,5%**



**Maximum drukaanwijzer**

De wijzer blijft staan bij de hoogste druk die door het systeem gegenereerd is.  
Modelnummer: **BSA-881**.

Opmerking:

Alleen geschikt voor ø 100 mm manometers.

## ▼ KEUZETABEL

Manometer serie	Drukbereik		Modelnummer				Grote schaalverdeling		Kleine schaalverdeling		Grote schaalverdeling		Kleine schaalverdeling	
			ø 63 ¼" NPTF aansluiting onderkant	ø 63 ¼" NPTF midden, achter	ø 100 ¼" NPTF aansluiting onderkant	ø 100 ½" NPTF aansluiting onderkant	bar		psi		psi		psi	
	(bar)	(psi)	Nauwkeurigheid: ± 1,5 %		Nauwkeurigheid: ± 1,0 %		ø 63	ø 100	ø 63	ø 100	ø 63	ø 100	ø 63	ø 100
<b>G-serie (glycerine gevuld)</b>	0-7	0-100	<b>G2509L</b>	–	–	–	1	–	0,01	–	10	–	2	–
	0-11	0-160	<b>G2510L</b>	–	–	–	1	–	0,02	–	10	–	2	–
	0-14	0-200	<b>G2511L</b>	–	–	–	1	–	0,02	–	50	–	5	–
	0-20	0-300	<b>G2512L</b>	–	–	–	5	–	0,50	–	50	–	5	–
	0-40	0-600	<b>G2513L</b>	–	–	–	10	–	1	–	100	–	10	–
	0-70	0-1.000	<b>G2514L</b>	<b>G2531R</b>	–	–	10	–	1	–	100	–	20	–
	0-140	0-2.000	<b>G2515L</b>	–	–	–	10	–	5	–	500	–	50	–
	0-200	0-3.000	<b>G2516L</b>	–	–	–	50	–	5	–	500	–	50	–
	0-400	0-6.000	<b>G2517L</b>	<b>G2534R</b>	–	–	100	–	10	–	1000	–	100	–
	0-700	0-10.000	<b>G2535L</b>	<b>G2537R</b>	<b>G4088L</b>	<b>G4039L</b>	100	100	10	10	2000	1000	200	100
0-1000	0-15.000	<b>G2536L</b>	<b>G2538R</b>	<b>G4089L</b>	<b>G4040L</b>	100	100	20	20	3000	3000	200	200	
<b>H-Series</b>	0-700	0-10.000	–	–	<b>H4049L</b>	<b>H4071L</b>	–	100	–	10	–	1000	–	100

▼ Afgebeeld: **GA45GC**



## GA45GC serie

Aansluiting 1:  
**3/8" NPTF uitwendig**

Aansluiting 2:  
**CR-400 koppeling**

Maximale werkdruk:  
**700 bar**

**Manometeraansluitstuk met  
met 45° hoek voor veilige  
werkomstandigheden**

- Manometeraansluitstuk met hoek van 45° voor een betere zichtbaarheid.
- Slank en smal ontwerp.
- Gemakkelijk aan te sluiten op een reeks van systemen.
- Maximaal gecontroleerde verplaatsing van last.
- Manometer met dubbele schaal aanduiding en demping met glycerine.
- Met Enerpac 'high flow'-binenhelft koppelingshelft.

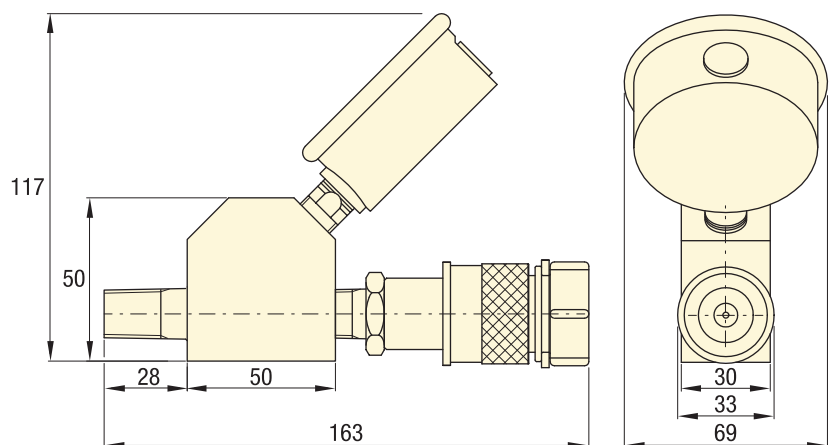


### Power Box

Draagbare toolbox met handpomp, **GA45GC** manometer-adapter-set, slang en RC, RCS, RSM-, WR5 of LW16-cilinder.

Pagina: **55**

▼ Met deze set met manometer en aansluitstuk weet u precies wat er in uw systeem gebeurt; de druk kan gemakkelijk worden afgelezen voor een veilig verloop van de werkzaamheden.



Model-nummer	Aansluitpoort (1/4" NPTF)	Buitenschroefdraad (NPTF)	Binnenschroefdraad (3/8" NPTF)	Schaal manometer	
				(bar)	(psi)
<b>GA45GC</b>	G2535L	3/8" -18	CR-400	0 - 700	0 - 10.000

# Manometer toebehoren

▼ Afgebeeld: GA-3, V-91, GA-1, GA-2, GA-4, NV-251, GA-918



## GA, NV, V serie

Maximale werkdruk:  
**700 bar**

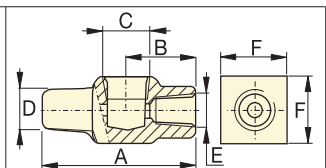
▼ Manometers kunnen eenvoudig in uw hydraulisch systeem worden opgenomen door gebruik te maken van de GA-serie manometeraansluitstukken.



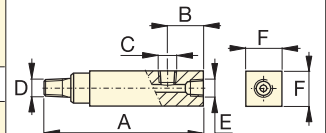
### Manometeraansluitstukken (GA-serie)

- Voor eenvoudige montage van een manometer in uw systeem
- Het deel met de uitwendige schroefdraad wordt in de pomp of cilinder poort geschroefd, de slang of koppeling past in het deel met inwendige schroefdraad, de 3° poort is voor de manometer verbinding
- Met de GA-918 draaikoppeling kan de manometer in het gezichtsveld worden gedraaid.

Modelnummer	Manometerpoort (NPTF)	Buitenschroefdraad (NPTF)	Binnenschroefdraad (NPTF)	Afmetingen (mm)					
				A	B	C	D	E	F
GA-1	1/2"	3/8"	3/8"	71	31	1/2" NPTF	3/8" NPTF	3/8" NPTF	32
GA-2	1/2"	3/8"		155	35	1/2" NPTF	3/8" NPTF	3/8" NPTF	32
GA-3	1/4"	3/8"		133	35	1/4" NPTF	3/8" NPTF	3/8" NPTF	32
GA-4	1/2"	1/4"		111	35	1/2" NPTF	1/4" NPTF	3/8" NPTF	32



GA-1



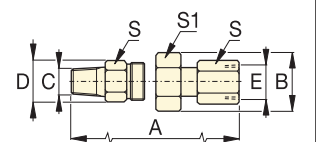
GA-2, GA-3, GA-4



### Draaikoppeling (GA-918)

- Met deze koppeling kan de manometer in het gezichtsveld worden gedraaid.

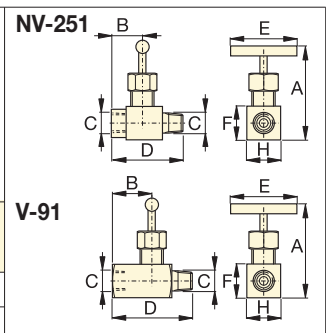
Modelnummer	Afmetingen (mm)						
	A	B	C	D	E	S	S1
GA-918	117	43	1/2" NPTF	28,5	1/2" NPTF	29	38



### Naaldafsluiters (V- en NV-serie)

- Zowel de NV-251 als de V-91 leveren een positieve afsluiting
- 303 roestvaststaal, 16 gangen per inch (NV-251).

Modelnummer	Doorgang (mm)	Schoefdraad	Afmetingen (mm)						
			A	B	C	D	E	F	H
NV-251	4,3	1/4" NPTF	57	29	1/4" NPTF	57	46	19	19
V-91	4,8	1/2" NPTF	89	32	1/2" NPTF	64	32	37	37



▼ Van links naar rechts: V-152, V-66, V-82, V-161, V-42, V-17



## Voor de regeling van het hydraulische systeem

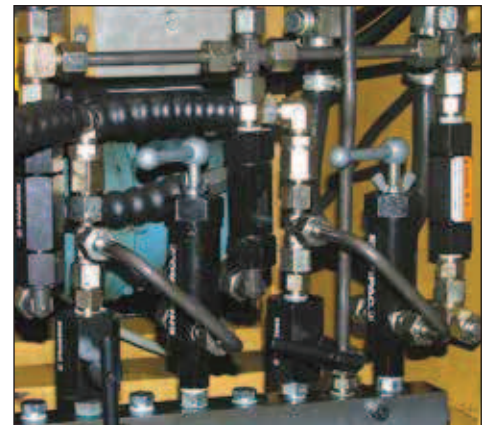


### Toepassingen kleppen

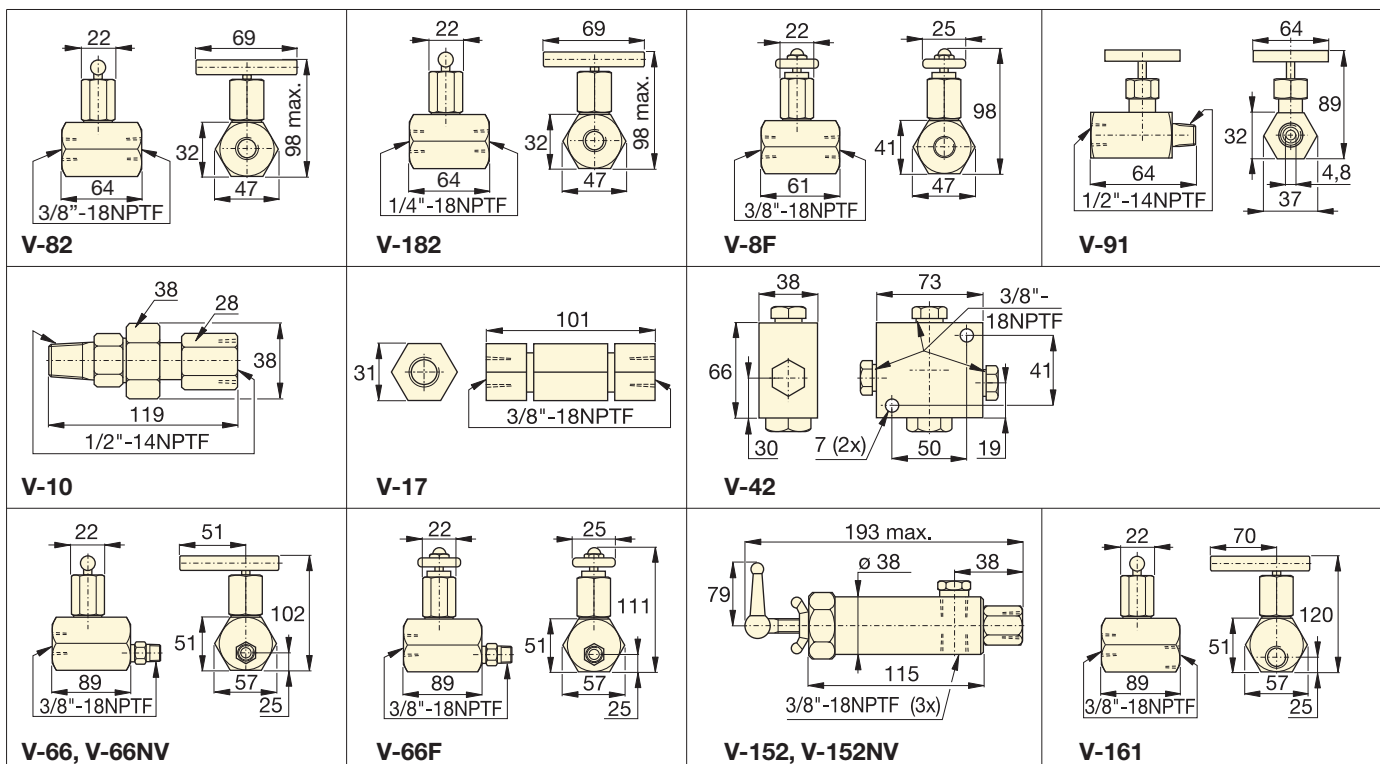
Zie onze gele informatiepagina's om te zien hoe deze kleppen worden toegepast in karakteristieke hydraulische circuits

Pagina: 264

▼ De drukkbelegingsklep V-152 beperkt de druk of kracht die in een hydraulisch systeem wordt ontwikkeld.



- Maximale werkdruk van alle kleppen: 700 bar
- NPTF-draad op alle aansluitpoorten
- Alle kleppen hebben een anti-corrosie behandeling ondergaan
- Viton®-afdichtingen (in V-66NV en V-152NV) voor toepassingen met hoge temperaturen, vernikkeld voor maximale bestendigheid tegen corrosie.



Afmetingen kleppen in mm.

# Druk- en stroomregelkleppen



## Manifolds voor gescheiden oliestroom

Verdeelt de olieopbrengst in twee of vier gescheiden opbrengsten die apart kunnen worden geregeld.

Pagina: 120



## 700 bar fittingen

Voor snelle systeemopbouw en leidingmontage zijn koppelingen en fittingen erg handig.

Pagina: 121

## V serie



Maximale werkdruk:  
**700 bar**

Type klep en modelnummer	Omschrijving	Hydraulisch symbool
<b>Naaldafsluiter</b> <b>V-82</b> <b>V-182</b> <b>V-8F</b>	 <p><b>V-82:</b> Om cilindersnelheid te regelen. Kan ook worden gebruikt als afsluitklep voor het tijdelijk vasthouden van de last. <math>\frac{3}{8}</math>" NPTF inwendige aansluitpoorten.  <b>V-182:</b> Gelijk aan de V-82, maar met <math>\frac{1}{4}</math>" NPTF inwendige poorten. Ook geschikt als smoorventiel</p>	<p>op manometers (geldt ook voor de V-82).  <b>V-8F:</b> gelijk aan de V-82, maar met fijnregeling voor zeer nauwkeurige afstelling van de oliedoorstroming 0,16-14,7 L/min @ 275 bar.  <b>Niet aanbevolen als afsluitklep.</b></p> 
<b>Dempingsklep</b> <b>V-91</b>	 <p><b>V-91:</b> Onbepikt instelbaar voor het nauwkeurig ontlasten van de olie uit de manometer ter voorkoming van het klikken van de manometerwijzer bij plotselinge drukveranderingen. Ook geschikt als afsluitklep om de manometer</p>	<p>te beschermen bij toepassingen met snelle cyclustijden.  <math>\frac{1}{2}</math>" NPTF aansluitpoorten.                  Te gebruiken met de GA-1, GA-2 of GA-4 manometer aansluitstukken.</p> 
<b>Automatische schokdempingsklep</b> <b>V-10</b>	 <p><b>V-10:</b> Wordt toegepast als oliedruk bij elke cilinder gecontroleerd moet worden. Smooft automatisch de oliestroom om manometer te beschermen bij plotselinge drukveranderingen. De inwendige schuifconstructie zorgt ervoor dat de wijzer langzaam naar de nulstand terugkomt</p>	<p>waardoor levensduur van de manometer verlengd wordt. Door automatische werking bijstellen nooit nodig.  <math>\frac{1}{2}</math>" NPTF uit- en inwendige schroefdraad voor GA-1, GA-2 of GA-4.</p> 
<b>Terugslagklep</b> <b>V-17</b>	 <p><b>V-17:</b> Robuust gebouwd voor schokbestendigheid, werkt met een geringe terugval in de druk. Sluit gelijkmatig, zonder schokken. <math>\frac{3}{8}</math>" NPTF aansluitpoorten.</p>	
<b>Drukgestuurde terugslagklep</b> <b>V-42</b>	 <p><b>V-42:</b> Voor het vasthouden van de cilinderbelasting en op afstand ontlasten van de klep. Max. doorstroomcapaciteit: 20 l/min. Stuurdruk ca. 0.14 x de systeemdruk. <math>\frac{3}{8}</math>" NPTF inwendige poorten.</p>	
<b>Handbediende lasthoudklep</b> <b>V-66, V-66NV *</b> <b>V-66F</b>	 <p><b>V-66, V-66NV:</b> Voor toepassingen waarbij de last moet worden vastgehouden met enkel- en dubbelwerkende cilinders. De klep wordt handmatig geopend zodat de olie kan terugstromen naar het reservoir wanneer de cilinder in de 'terugloop' stand komt.</p>	<p>V-66NV met Viton-afdichtingen, vernikkeld.  <b>V-66F:</b> Gelijk aan de V-66, maar voorzien van zeer fijne instelmogelijkheid om de doorstroming heel precies te regelen. Vergrendelt de last indien de oliedruk plotseling wegvalt.  <b>V-66F</b> is niet geschikt als lasthoudklep.</p> 
<b>Drukbeperzingsklep</b> <b>V-152</b> <b>V-152NV *</b>	 <p><b>V-152:</b> begrenst de druk die door de pomp in het hydraulisch circuit ontwikkeld wordt en beperkt daarmee de last die op andere componenten in het systeem wordt losgelaten. Het ventiel gaat open wanneer de vooraf ingestelde druk bereikt is.</p>	<p><math>\pm 3\%</math> herhalingsnauwkeurigheid, instelbereik van 50-700 bar. Door de hendel rechtsom te draaien wordt de oliedruk verhoogd. V-152 wordt geleverd met 1 m retour slang.</p> 
<b>Volgorde klep</b> <b>V-161</b>	 <p><b>V-161:</b> Om de oliedoorstroming naar een secundair circuit te regelen. De oliestroom blijft afgesloten totdat de systeemdruk de vooraf ingestelde waarde bereikt. Wanneer dit drukniveau wordt bereikt gaat de V-161 open zodat de olie naar het secundaire circuit kan</p>	<p>stromen. Er blijft altijd een drukverschil bestaan tussen het primaire en het secundaire circuit.  <b>Minimale werkdruk: 140 bar</b></p> 

\* Zie pagina 54 voor meer informatie over hitte- en corrosiebestendige producten en voor gebruik onder extreme omstandigheden.